

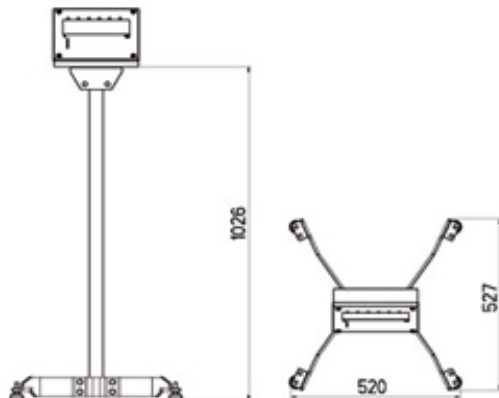
COLUMNA SERIE CSP38I EN ACERO INOXIDABLE PARA VISOR DE PESO

Columna soporte en acero inoxidable, para visores de la gama DINI ARGEO y SCALE HOUSE. Fácil de instalar y de limpiar, para uso en ambientes industriales, también pesados o con altos requisitos de higiene. Pies ajustables, para garantizar la máxima estabilidad.

CARACTERÍSTICAS PRINCIPALES:

- Estructura en acero inoxidable satinado (AISI 304).
- Longitud tubular: 1 m. Esto permite el paso de los cables para la conexión por el interior del tubo, protegiéndolo de los choques (cable camuflado).
- Diámetro tubular: $\varnothing = 38\text{mm}$.
- Pie regulable.

Dimensiones en mm: 520 x 527 x 1026.



CSP38I: columna soporte en acero inoxidable, para visores de peso de la gama DINI ARGEO y SCALE HOUSE.

Versiones disponibles

Código Descripción

CSP38I Columna de soporte en acero inoxidable, para visores de la gama DINI ARGEO y SCALE HOUSE. Dimensiones 520 x 527 mm, altura 1026 mm, tubular $\varnothing = 38\text{ mm}$.